

Руководство по монтажу СмартКэм

1 ВНИМАНИЕ

- Прочтите перед использованием замка.
- Поворачивать ручку можно только после точного установления направления поворота, которое вам будет нужно.

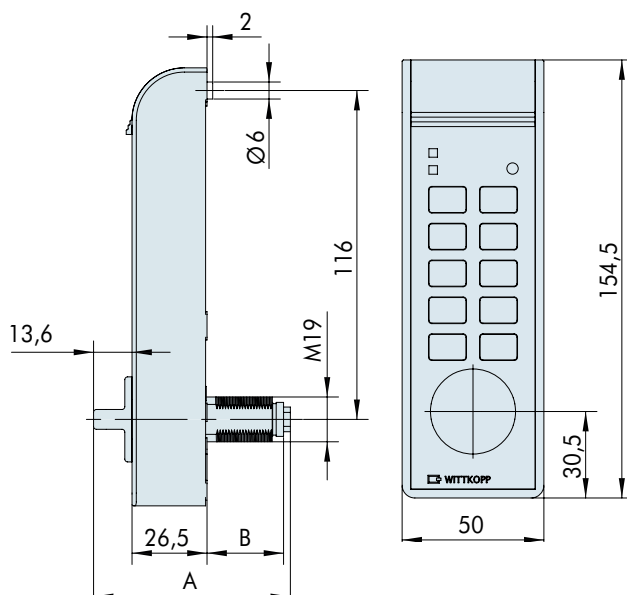
1.1 Ответственность фирмы

- Монтаж производить в полном соответствии с настоящей инструкцией.
- При вскрытии корпуса производитель не несет никакой ответственности за гарантию на замок.
- Обращайте внимание, чтобы не было повреждения замка и проводов.

2 Монтаж

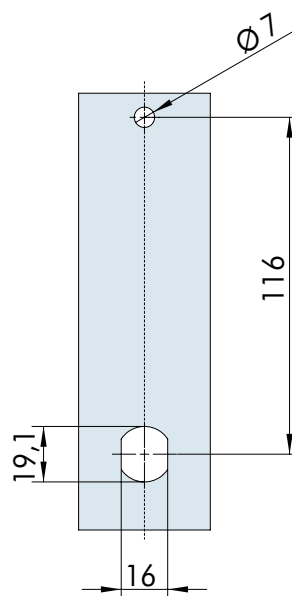
- Возможно использование разных язычков (ригелей). Необходимо обеспечить бесперебойную функцию замка.
- Электронный замок предназначен для использования в обычных условиях в жилых или офисных помещениях. После примерно 10000 срабатываний необходимо провести тест на функциональность и надежность замка.
- Не допускается попадание в замок смазочных материалов и других веществ.

2.1 Посадочные размеры СмартКэм



A (мм)	B (мм)	Подходит для дверей толщиной
56	14	до 5 мм
69	27	до 18 мм

2.2 Шаблон установки СмартКэм

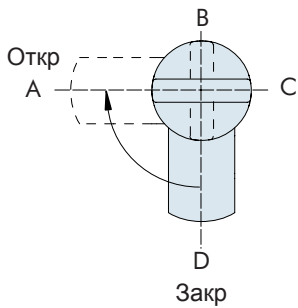
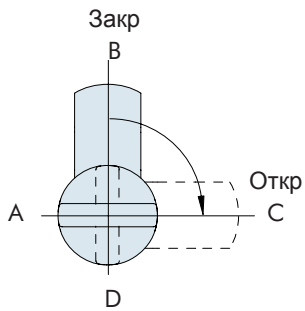
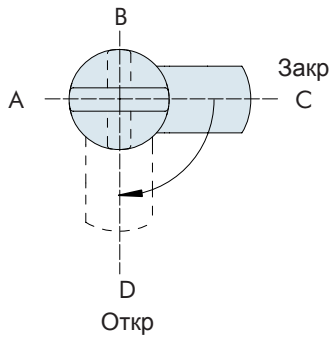
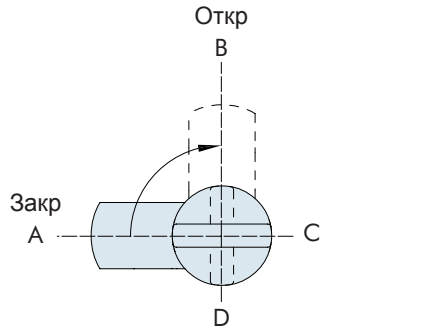


- Увеличьте рисунок до натуральных размеров.

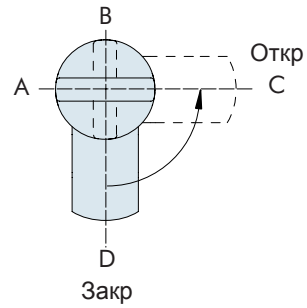
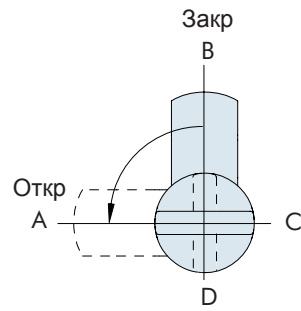
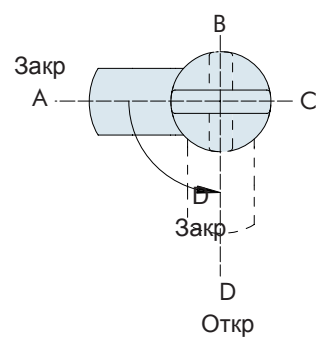
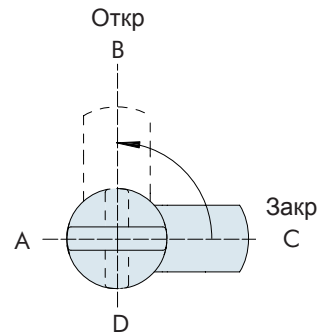
3 Запирание

3.1 Варианты запирания

• R: правое запирание

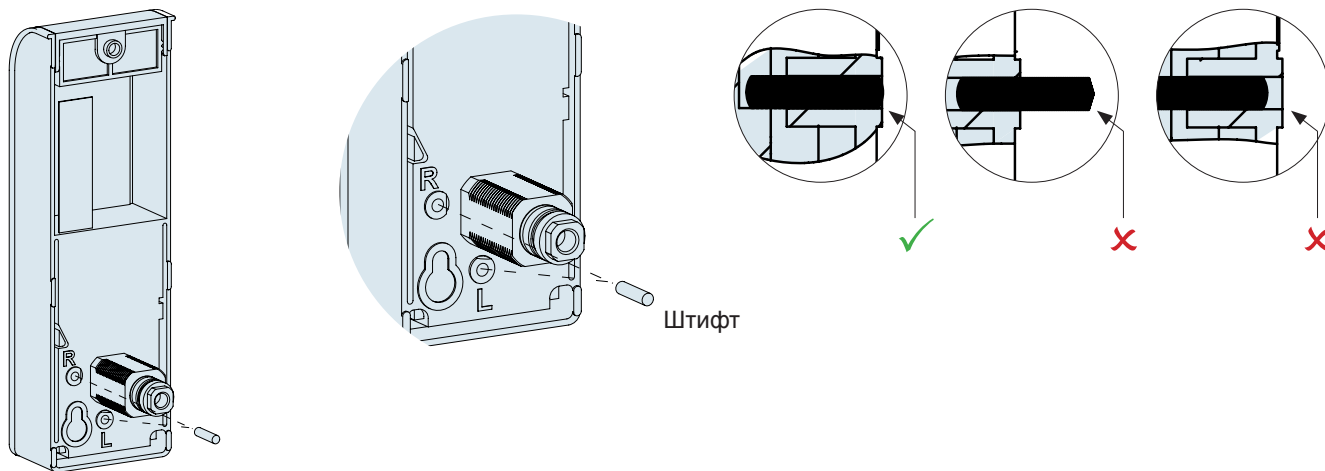


• L: левое запирание



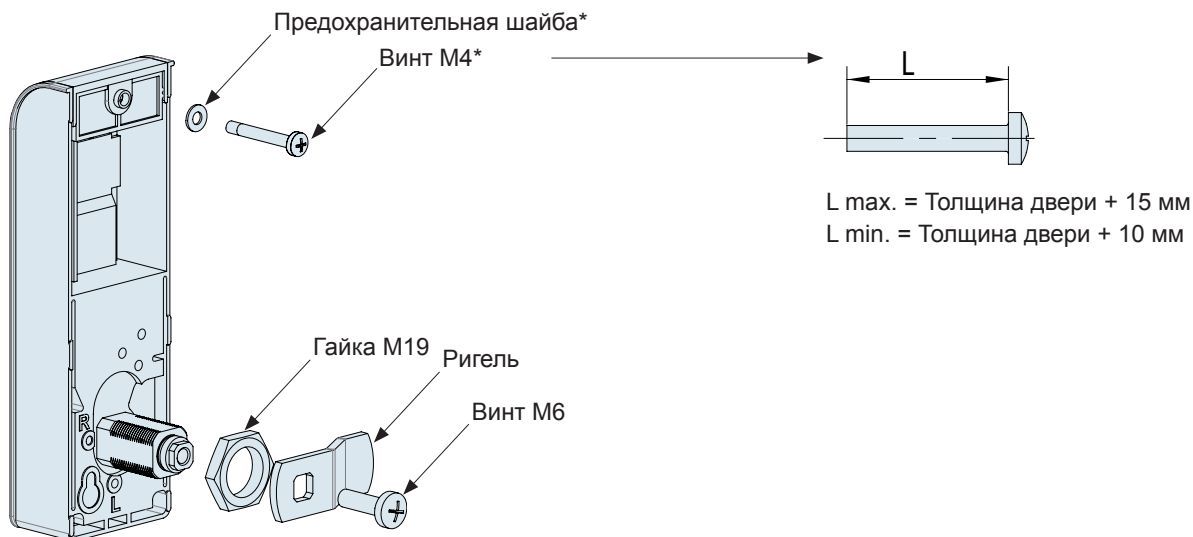
3.2 Фиксация поворота язычка

Внимание! Поворотную ручку нельзя поворачивать можно только после точного выбора поворота ригеля



! S Определиться по таблице с поворотом ригеля (выбрать из 6 вариантов по таблице 3.1) и вставить штифт в выбранное положение (правое) (левое) до конца.

4 Монтаж



* в комплект поставки не входит

- замок закрепить с внутренней стороны двери при помощи винта М4(см рисунок)и гайкой М19.
- максимально закрутить с усилием 3,5 – 5 нм.
- предотвратить самопроизвольное раскручивание винта – поставить шайбу.
- язычок с внутренней стороны надеть на квадратное сечение в положении закрыто и закрепить винтом М6.
- язычок не должен находиться по давлением.
- д.б. достаточно пространства для свободного поворота ригеля.

5 Проверка действия замка (при открытой двери)

- проводите проверку после монтажа замка.
- нажмите кнопку 8 примерно в течение 3 сек. После этого должен загореться зеленый светодиод. Наберите код производителя. При поставке замок закодирован на Версию K1/индекс 10.
- заводская установка:
 - мастер-код 1-2-3-4-5-6 (действителен для всех версий)
 - администратор 6-5-4-3-2-1 (действителен для версии K1)
- поверните ручку замка в позицию открыто (в течение 3 сек) Язычок срабатывает (должно происходить свободно – замок открыт.
- закройте дверь сефа, поверните поворотную ручку в позицию закрыто. Нажмите любую кнопку . Замок заперт.